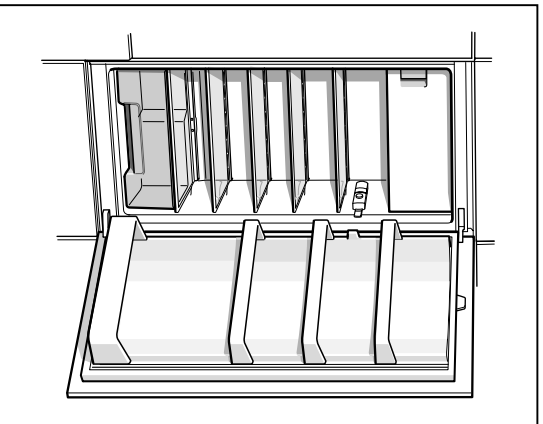


SIEMENS

Инструкция по эксплуатации



903537

ХОЛОДИЛЬНИК

KI..L..

KI..R..

Содержание

Указания по утилизации	2	Замораживание продуктов	8
Указания по безопасной эксплуатации	2	Размораживание продуктов	9
Знакомство с холодильником	4	Выключение и отсоединение холодильника	9
Температура окружающей среды и вентиляция	4	Размораживание морозильного отделения	9
Подключение холодильника	5	Чистка холодильника	10
Включение холодильника	5	Советы по экономии электроэнергии	11
Размещение продуктов	6	Информация о шумах при работе холодильника	11
Индикатор температуры	7	Самостоятельное устранение мелких неисправностей	12
Морозильное отделение	8	Сервисная служба	13
Замораживание и хранение продуктов	7		
Максимальная производительность при замораживании	8		

Изготовитель не исключает возможности распространения данной инструкции также на новые модели продукции, которые будут выведены на рынок после изготовления тиража этой инструкции по эксплуатации при условии, что новые модели продукции будут идентичны актуальным с точки зрения особенностей их эксплуатации.

Право на внесение изменений изготовитель оставляет за собой.

Данная инструкция по эксплуатации распространяется также на модели K118LV00, K118LV40, K118RV00, K118RV40, K120LV00, K120RV00, K124LV00, K124RV00, K1R24V00.

Указания по утилизации


Утилизация упаковочных материалов

Упаковка защищает Ваш новый холодильник от повреждений при транспортировке. Все использованные материалы безвредны для окружающей среды и после утилизации могут использоваться повторно. Пожалуйста, внесите Ваш вклад в охрану окружающей среды, обеспечив правильную утилизацию упаковочных материалов.

Пожалуйста, узнайте в магазине, где Вы купили холодильник, или в Ваших местных административных органах о действующих способах утилизации упаковочного материала.

Утилизация старого прибора

Старый прибор не является совершенно ненужным мусором! Благодаря безопасной для окружающей среды утилизации содержащиеся в нем ценные материалы могут быть использованы повторно.

 Этот прибор соответствует европейской директиве 2002/96/EG по утилизации старых электронных и электрических приборов (WEEE), которая определяет порядок возврата и утилизации старых приборов в рамках Европейского Союза.

Предупреждение

У отслужившего свой срок холодильника:

1. Выньте вилку электропитания из сетевой розетки.
2. Отрежьте провод электропитания и выбросьте его вместе с вилкой.

Холодильные аппараты содержат хладагенты и изолирующие газы. Хладагенты и газы требуют специальных мер по утилизации. Не повредите трубки контура охлаждения до квалифицированной утилизации.

Указания по безопасной эксплуатации

Перед вводом холодильника в эксплуатацию

Внимательно прочтите инструкции по эксплуатации и монтажу! Они содержат важную информацию по установке и эксплуатации холодильника и указания по уходу за ним.

Сохраните все инструкции для дальнейшего использования или для следующего владельца холодильника.

Техническая безопасность

- Данный холодильник содержит большое количество безвредного для окружающей среды, но горючего хладагента R 600a. Следите за тем, чтобы при транспортировке и монтаже холодильника не были повреждены трубки контура охлаждения. В случае утечки хладагент может вызвать поражение глаз или воспламениться.

В экстренных случаях

- Не допускайте открытого пламени или искрения рядом с холодильником.
- Выньте вилку из сетевой розетки.
- Хорошо проветрите в течение нескольких минут помещение, в котором установлен холодильник.
- Вызовите Сервисную службу.

Чем больше хладагента в холодильнике, тем больше должен быть объем помещения, в котором он установлен. Если возникает утечка в помещении слишком малого объема, то может образоваться горючая смесь газа с воздухом.

Помещение должно иметь минимальный объем, исходя из расчета 1 м³ на 8 г хладагента. Количество хладагента в Вашем холодильнике указано на типовой табличке, расположенной внутри прибора.

- ❑ Замену провода электропитания и другие ремонтные работы имеют право производить только квалифицированные специалисты Сервисной службы. Из-за неправильно проведенных монтажных и ремонтных работ может возникнуть значительная опасность для пользователя.

При эксплуатации холодильника

- ❑ Никогда не используйте электрические приборы внутри холодильника (например, нагреватели, электрические морозилки и т. д.). **Опасность взрыва!**
- ❑ Никогда не используйте паровые очистители при размораживании и чистке холодильника! При соприкосновении с находящимися под током электрическими деталями пар может привести к короткому замыканию! **Опасность поражения электрическим током!**
- ❑ Никогда не храните изделия, которые содержат горючие газы - вытеснители (например, аэрозоли), или взрывчатые вещества в холодильнике. **Опасность взрыва!**
- ❑ Не используйте цокольную часть, полки, двери и т. д. в качестве подножки или опоры.
- ❑ Для размораживания и чистки прибора выньте вилку электропитания из сетевой розетки или выключите предохранитель. При вынимании вилки из розетки тяните за вилку, а не за шнур.
- ❑ Крепкие алкогольные напитки должны храниться только в вертикальном положении, в плотно закрытых бутылках.
- ❑ Не допускайте попадания масла или жира на пластмассовые детали или уплотнитель двери, так как пластмассовые детали и уплотнитель двери могут стать пористыми.
- ❑ Никогда не загромождайте и не блокируйте вентиляционные отверстия.

Только для холодильников с морозильным отделением

- ❑ Не храните в морозильном отделении жидкости в бутылках и банках (в особенности напитки с высоким содержанием углекислоты). Бутылки и банки могут лопнуть.
- ❑ Замороженные продукты из морозильного отделения нельзя сразу же брать в рот. **Опасность обморожения!**
- ❑ Старайтесь как можно меньше касаться руками замороженных продуктов, мороженого или трубок испарителя и т. д. **Опасность обморожения!**
- ❑ Никогда не соскребайте иней и не отдирайте замороженные продукты, которые примерзли к стенкам морозильного отделения, ножом или острыми предметами. При этом Вы можете повредить трубки с хладагентом. Вытекающий хладагент может воспламениться или вызвать повреждение глаз.

Если дома есть дети

- ❑ Не допускайте детей к упаковке. Играя с упаковочными коробками и пластиковыми пленками, они могут в них завестись и задохнуться!
- ❑ Не разрешайте детям играть с холодильником!
- ❑ Если на холодильнике есть замок, храните ключ в недоступном для детей месте!

Общие правила

Этот холодильник предназначен

- ❑ для охлаждения и замораживания продуктов;
- ❑ приготовления льда.

Данный прибор предназначен для использования только в домашнем хозяйстве.

Холодильник соответствует требованиям директивы ЕС 89/336/ЕЕС по защите от радиопомех.

Контур охлаждения прошел проверку на герметичность.

Данный прибор соответствует требованиям по технике безопасности для электрических приборов (EN 60335/2/24).

Знакомство с холодильником

Эта инструкция по эксплуатации распространяется на различные модели холодильников. В зависимости от модели на рисунках возможны некоторые отличия в деталях оснащения.

Пример оснащения

Рис. 1

- 1 Регулятор температуры/ внутреннее освещение
 - 2 Выключатель освещения
 - 3 Полки в холодильном отделении
 - 4 Бокс для овощей
 - 5 Полка для хранения тюбиков и небольших банок
 - 6 Полка для больших бутылок
- A Морозильное отделение*
B Холодильное отделение

* только для моделей с морозильным отделением

Температура окружающей среды и вентиляция

В зависимости от климатического класса (см. типовую табличку, которая находится внутри холодильника слева внизу) холодильник можно использовать при следующих температурах окружающей среды:

Климатический класс	Допустимая температура окружающей среды
SN	от +10 до 32°C
N	от +16 до 32°C
ST	от +18 до 38°C
T	от +18 до 43°C

При снижении температуры окружающей среды ниже допустимого уровня в морозильном отделении устанавливается очень высокая температура. Замороженные продукты могут разморозиться.

Холодильники с переключателем температуры окружающей среды (рис. 2/1) после включения переключателя можно использовать при температуре окружающей среды от +16 до +10°C.

Для включения нажмите переключатель (рис. 2/1), маркировка «0» исчезнет. Внутреннее освещение в холодильнике будет гореть с пониженной яркостью. Если комнатная температура поднимется выше +16°C, снова выключите переключатель.

Вентиляция

Воздух с задней стороны прибора нагревается. Этот нагретый воздух должен иметь возможность свободно удаляться. В противном случае холодильная машина вынуждена будет работать более интенсивно, что приведет к неоправданно высокому расходу электроэнергии. Поэтому никогда не закрывайте и не блокируйте вентиляционные отверстия!

Подключение холодильника

После установки холодильника следует подождать не менее 30 минут, прежде чем его включать. Во время транспортировки прибора масло, содержащееся в компрессоре, могло попасть в систему охлаждения.

Перед первым включением прибора проведите чистку холодильника внутри (см. раздел «Чистка холодильника»).

Розетка должна располагаться в доступном месте.

Холодильник подключается к сети напряжения переменного тока 220-240 В/ 50 Гц через установленную в соответствии с предписаниями заземленную розетку. Розетка должна быть защищена предохранителем, рассчитанным на ток не менее 10 А.

Если холодильник должен эксплуатироваться в неевропейской стране, убедитесь, что напряжение питания и вид тока на типовой табличке совпадают с параметрами в Вашей сети электропитания. Типовая табличка располагается внутри холодильника, слева внизу.

При необходимости кабель для подключения прибора к сети разрешается заменять только квалифицированным электромонтеру.

Включение холодильника

Установите регулятор температуры (**рис. 2/2**) в положение, отличное от «0». Холодильник начнет охлаждать. Внутреннее освещение включается при открытой двери холодильника.

Установка температуры

Мы рекомендуем хранить чувствительные продукты при температуре не выше + 4°C.

В зоне самой низкой температуры (**рис. 6**), при установке регулятора на среднее значение, температура достигает примерно + 4°C.

Чем больше значение, тем более низкие температуры создаются в холодильном и морозильном отделениях.

Мы рекомендуем:

- для краткосрочного хранения продуктов установите регулятор температуры на **меньшее** значение (энергосберегающий режим);
- для длительного хранения продуктов – на **среднее** значение;
- устанавливайте регулятор температуры на **большее** значение только временно при частом открывании двери, закладывании в холодильное отделение большого количества продуктов.

Возможности охлаждения

В результате закладывания большого количества продуктов или напитков температура в холодильном отделении может временно повышаться.

Поэтому установите на 7 часов регулятор температуры на большее значение.

Указания по эксплуатации

Температура в холодильном отделении временно понижается:

- ❑ при замораживании большого количества свежих продуктов в морозильном отделении.

Температура в холодильном отделении повышается:

- ❑ при частом открывании двери холодильника,
- ❑ при закладывании большого количества продуктов,
- ❑ при высокой температуре окружающей среды.

Размещение продуктов

Обратите внимание на температурные зоны в холодильном отделении!

Благодаря циркуляции воздуха в холодильном отделении возникают зоны с различной температурой:

- ❑ **Зона самой низкой температуры** находится между стрелкой на боковой стенке холодильника и расположенной под ней стеклянной полкой (рис. 6).

Указание: в зоне самой низкой температуры храните чувствительные продукты (например, рыбу, колбасу, мясо).

- ❑ **Зона самой высокой температуры** находится на самом верху двери.

Указание: в зоне самой высокой температуры храните, например, сыр и масло. При подаче на стол сыр сохраняет свой аромат, а масло остается мягким, и его удобно намазывать.

При размещении продуктов обратите внимание

Храните продукты упакованными или закрытыми. В этом случае сохраняются аромат, внешний вид и свежесть продукта. Кроме того, Вы избежите переноса вкуса с одного продукта на другой, а также изменения цвета пластмассовых деталей.

Указание:

Полки внутри холодильника можно переставлять в соответствии с Вашими индивидуальными потребностями: сдвиньте полку вперед, опустите ее вниз и снимите с направляющих (рис. 4).

Мы рекомендуем размещать продукты следующим образом:

- ❑ В **морозильном отделении***: замороженные продукты, кубики льда, мороженое.
- ❑ На **полках** в холодильном отделении (сверху вниз): кондитерские изделия, готовые блюда, молочные продукты, мясо и колбаса.
- ❑ В **контейнере для овощей**: овощи, салат, фрукты.
- ❑ На **двери** (сверху вниз): масло, сыр, яйца, тюбики, небольшие бутылки, большие бутылки, молоко, пакеты с соком.

Полезный объем

Полезный объем указан на типовой табличке внутри холодильника.

* только для моделей с морозильным отделением

Индикатор температуры

(не для всех моделей)

Не подставляйте индикатор температуры под прямые солнечные лучи и не берите его в рот.

Индикатор показывает температуру ниже +4°C и служит для правильной установки температуры.

Установите температуру в соответствии с температурой окружающей среды между 2 и 3. При необходимости более точно установите температуру от +4°C и ниже.

После примерно 12 часов, когда температура упадет ниже +4°C, цвет индикатора температуры изменится: из черного он станет зеленым с хорошо читаемыми буквами «**О.К.**» (если индикатор температуры не изменил свой цвет, продолжайте постепенно понижать температуру).



Правильная установка



Температура очень высокая, установите более низкую температуру

Морозильное отделение*

Морозильное отделение предназначено:

- для хранения замороженных продуктов,
- для приготовления кубиков льда,
- для замораживания небольшого количества свежих продуктов.

Следите за тем, чтобы дверь морозильного отделения всегда была закрыта! При открытой двери продукты начинают размораживаться, а стенки морозильного отделения покрываются слоем льда. Кроме того, увеличивается расход электроэнергии!

Замораживание и хранение продуктов*

Покупка замороженных продуктов

Упаковка не должна быть повреждена.

Срок хранения не должен быть просрочен.

Температура в морозильнике магазина должна быть не выше -18°C.

Замороженные продукты транспортируйте, по возможности, в теплоизоляционной сумке и сразу же кладите их в морозильное отделение.

* только для моделей с морозильным отделением

Максимальная производительность при замораживании

Продукты питания следует замораживать как можно быстрее. Только в этом случае можно сохранить витамины, питательную свежесть, внешний вид и вкус. Не следует превышать максимальную производительность Вашего холодильника.

Производительность при замораживании

Сведения о максимальном количестве продуктов, которое можно заморозить в Вашем холодильнике в течение 24 часов, Вы найдете на типовой табличке.

Примечание:

При замораживании свежих продуктов холодильная машина автоматически работает до тех пор, пока не заморозятся все продукты. В некоторых случаях из-за этого снижается температура в холодильном отделении. При необходимости установите регулятор температуры на меньшую по величине цифру.

Замораживание продуктов*

Замораживайте только свежие продукты в безупречном состоянии. Уже замороженные продукты не должны соприкасаться со свежими. Герметично упакуйте продукты, чтобы они не потеряли свой вкус и не высохли.

Действуйте следующим образом при упаковке продуктов:

1. Положите продукт в упаковку.
2. Выдавите из упаковки весь воздух.
3. Герметично закройте упаковку.
4. Напишите на упаковке ее содержимое и дату замораживания продукта.

Для упаковки непригодны:

упаковочная бумага, пергаментная бумага, целлофан, пакеты для сбора мусора и использованные полиэтиленовые пакеты.

Для упаковки пригодны:

пластиковая пленка, пленочный рукав из полиэтилена, алюминиевая фольга, контейнеры для замороженных продуктов. Вы сможете найти эти материалы в специализированном магазине.

Для герметичного закрывания упаковки пригодны:

резиновые кольца, зажимы из пластмассы, веревка, морозоустойчивые липкие ленты и т.д. Вы можете заварить пакеты из полиэтилена с помощью прибора для сварки пакетов.

* только для моделей с морозильным отделением

Сроки хранения замороженных продуктов

Срок хранения зависит от вида продукта. При средней температуре можно хранить:

- рыбу, колбасу, готовые блюда, кондитерские изделия – **до 6 месяцев**;
- сыр, птицу и мясо – **до 8 месяцев**;
- овощи, фрукты – **до 12 месяцев**.

Размораживание продуктов*

В зависимости от вида продукта и метода его приготовления Вы можете выбрать одну из следующих возможностей:

- размораживание при комнатной температуре;
- размораживание в холодильном отделении;
- размораживание в электрической духовке, с использованием конвекции горячего воздуха или без нее;
- размораживание в микроволновой печи.

Примечание:

Подтаявшие или совсем оттаявшие замороженные продукты не следует замораживать снова. Только после переработки этих продуктов (путем варки или жаренья) Вы можете заморозить готовое блюдо. Срок хранения при этом должен быть меньше максимального.

Выключение и отсоединение холодильника

Выключение холодильника

Регулятор температуры (рис. 2/2) установите в положение «0». Холодильная машина и внутреннее освещение выключаются.

Отсоединение холодильника

Если Вы не будете использовать холодильник длительное время :

1. Выньте вилку из розетки или выключите предохранитель.
2. Почистите холодильник.
3. Оставьте дверь холодильника открытой.

Размораживание морозильного отделения*

Морозильное отделение не размораживается автоматически. Слой инея на стенках морозильного отделения ухудшает передачу холода на замороженные продукты и увеличивает потребление электроэнергии. Регулярно удаляйте слой инея.

Внимание! Не соскребайте слой инея или лед ножом или острым предметом. Вы можете повредить трубки с хладагентом. Вытекающий хладагент может воспламениться или вызвать повреждение глаз.

* только для моделей с морозильным отделением

Действуйте следующим образом:

1. Извлеките замороженные продукты и поместите их временно в холодное место.
2. Выньте вилку из розетки или выключите предохранитель.
3. Оставьте дверь открытой. Собирайте талую воду при помощи тряпки или губки.
4. Протрите насухо морозильное отделение.
5. Снова включите прибор.
6. Снова уложите замороженные продукты.

Предупреждение! Никогда не используйте для размораживания морозильного отделения электрические приборы или открытое пламя, например, нагреватели, устройства для чистки струей пара, свечи, керосиновые лампы и т.д.

При использовании размораживающих аэрозолей обратите внимание:

- Размораживающие аэрозоли могут образовывать взрывчатые газы.
- Размораживающие аэрозоли могут содержать растворители либо газ-вытеснитель, которые повреждают пластмассовые детали.
- Размораживающие аэрозоли могут оказаться вредными для здоровья.

Соблюдайте указания изготовителя.

Холодильное отделение размораживается автоматически

Во время работы холодильной машины на задней стенке холодильного отделения образуются капли талой воды или иней. Это вполне нормальное явление. Не вытирайте капли талой воды или иней. Задняя стенка размораживается автоматически. Талая вода стекает по сливному желобу (рис. 3) в холодильную машину, где испаряется.

Примечание. Чтобы талая вода могла стекать без помех, следите за чистотой сливного желоба и дренажного отверстия.

Чистка холодильника

1. **Внимание! Перед чисткой холодильника выньте вилку из розетки или выключите предохранитель!**
2. Уплотнитель двери следует промыть только чистой водой, после чего вытереть насухо.
3. Для чистки холодильника рекомендуется использовать теплую воду. Вода не должна попадать на регулятор температуры или в осветительные приборы (рис. 2).
4. После чистки снова подключите холодильник и включите его.

Полки на двери холодильника (рис. 5) можно вынуть для чистки.

Не используйте при чистке абразивные или кислотосодержащие чистящие средства, а также химические растворители.

Регулярно чистите желоб для стока талой воды и дренажное отверстие (рис. 3) с помощью ватных палочек, чтобы обеспечить беспрепятственный слив талой воды.

Вода, используемая для чистки, не должна стекать через дренажное отверстие в испарительный поддон.

Внимание!

Никогда не мойте полки или контейнеры в посудомоечной машине, так как они могут деформироваться!

Советы по экономии электроэнергии

- ❑ Холодильник следует устанавливать в сухом, хорошо проветриваемом помещении! На холодильник не должны падать прямые солнечные лучи, и он не должен находиться вблизи источников тепла (отопительной батареи, плиты). При необходимости устанавливайте теплоизоляционные панели.
- ❑ Теплые продукты питания и напитки следует сначала охладить до комнатной температуры и лишь потом закладывать их в холодильник!
- ❑ Для размораживания кладите замороженные продукты в холодильное отделение. Таким образом можно использовать холод замороженных продуктов для охлаждения продуктов в холодильном отделении.
- ❑ Открывайте дверь холодильника на как можно более короткое время!
- ❑ Слой инея и льда на стенках морозильного отделения ухудшает передачу холода на замороженные продукты и повышает расход электроэнергии. Размораживайте холодильник при образовании слоя льда*!
- ❑ Следите за тем, чтобы дверь морозильного отделения* всегда была закрыта.
- ❑ Регулярно чистите заднюю сторону прибора с помощью пылесоса или кисточки, чтобы предотвратить повышенный расход электроэнергии.

* только для моделей с морозильным отделением

Информация о шумах при работе холодильника

Нормальные рабочие шумы

Гудение создается двигателем (компрессором) при работе. При включении компрессора гудение на короткое время усиливается.

Булькающие, жужжащие или журчащие шумы – хладагент протекает по трубкам.

Щелчки всегда слышны, когда термореле включает или выключает двигатель.

Шумы, которые можно легко устранить

Выдвижные боксы, корзины или полки болтаются или застряли

Пожалуйста, убедитесь, что они установлены правильно, и при необходимости установите их правильно.

Бутылки и предметы посуды касаются друг друга

Пожалуйста, установите бутылки и предметы посуды таким образом, чтобы они не соприкасались друг с другом.

Самостоятельное устранение мелких неисправностей

Перед вызовом Сервисной службы:

Проверьте, не сможете ли Вы самостоятельно устранить неисправность, руководствуясь нижеприведенными указаниями.

Вы должны оплачивать вызов специалиста Сервисной службы для консультации даже во время гарантийного периода!

Неисправность	Возможная причина	Устранение неисправности
В холодильнике не работает внутреннее освещение.	Перегорела лампа.	Замените перегоревшую лампу (рис. 7/В). <ol style="list-style-type: none">1. Выньте вилку из розетки или выключите предохранитель.2. Снимите плафон, потянув его назад.3. Замените лампу (макс. 25 Вт, 220-240 В, цоколь E14).
	Заедает переключатель освещения (рис. 7/А).	Проверьте, двигается ли переключатель освещения. Если нет, вызовите Сервисную службу.
Продукты примерзли к стенкам морозильного отделения.*		Освободите примерзшие продукты тупым предметом. Не используйте для этого ножи и острые предметы. Вы можете повредить трубки контура охлаждения или пластмассовые поверхности.
Морозильное отделение покрыто толстым слоем льда.*		Разморозьте морозильное отделение (см. «Размораживание морозильного отделения»). Всегда следите за тем, чтобы дверь морозильного отделения была плотно закрыта. Дверь морозильного отделения должна закрываться со щелчком.
Мокрое дно в холодильнике.	Засорилось отверстие для стока талой воды.	Прочистите желоб и отверстие для стока талой воды (рис. 3 , см. «Чистка холодильника»).

* только для моделей с морозильным отделением

Неисправность	Возможная причина	Устранение неисправности
Очень низкая температура в холодильном отделении.	Неплотно закрыта дверь морозильного отделения*.	Закройте дверь морозильного отделения. Дверь морозильного отделения должна закрываться со щелчком.
	При замораживании большого количества свежих продуктов температура в холодильном отделении временно снижается, так как холодильная машина включается на продолжительное время.*	Не превышайте максимальную производительность при замораживании.
	Регулятор температуры установлен на слишком низкую температуру.	Установите регулятор на более высокую температуру.
Замороженные продукты оттаивают.*	Температура окружающей среды ниже +16°C. Холодильная машина включается реже.	Разогрейте помещение до температуры выше +16°C. У холодильников с переключателем температуры окружающей среды включите его. Для включения нажмите переключатель (рис. 2/1), маркировка «0» исчезнет. Внутреннее освещение в холодильнике будет гореть с пониженной яркостью.
Холодильник не охлаждает.	Регулятор температуры установлен на «0».	Установите регулятор на нужное значение.
	Отключение напряжения в электросети, сработал предохранитель, вилка неплотно вставлена в розетку.	Проверьте, есть ли напряжение в электросети; проверьте предохранители.

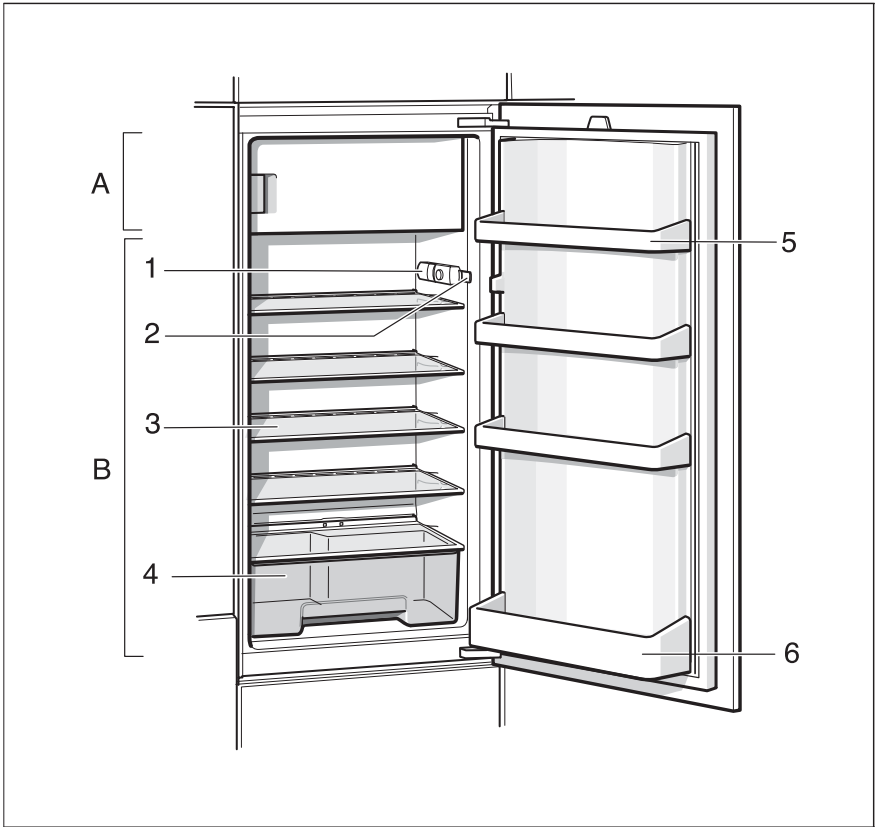
Сервисная служба

Адрес и телефонный номер ближайшей к Вам мастерской Сервисной службы Вы можете найти в данной брошюре или в гарантийном талоне. При вызове специалистов из Сервисной службы, сообщите им, пожалуйста, номер модели (E-Nr.) и заводской номер (FD-Nr.) Вашего холодильника.

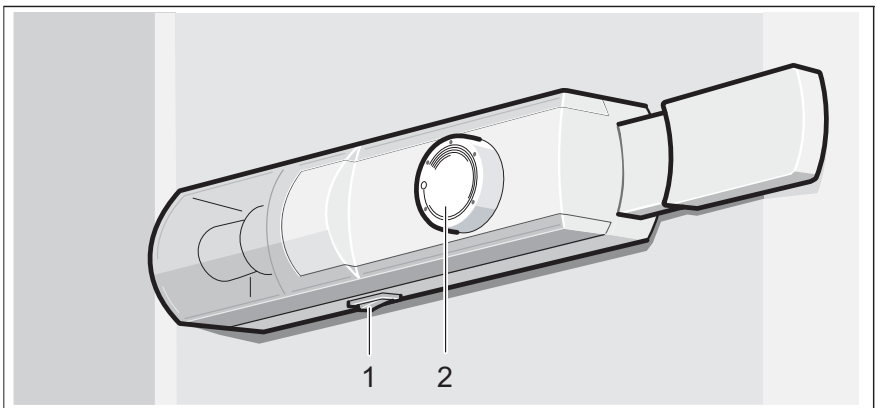
Информация для предварительного ознакомления. Официальной информацией изготовителя не является.

Вы найдете эти данные на типовой табличке (рис. 8).

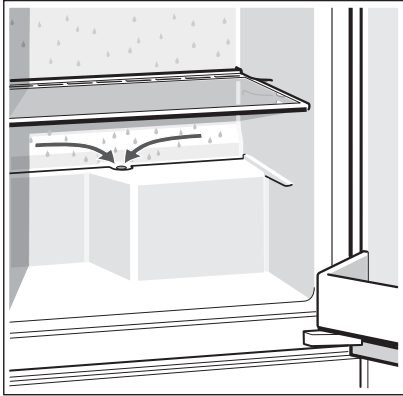
Сообщив номер модели и заводской номер прибора, Вы сможете предотвратить ненужные поездки и связанные с ними дополнительные расходы.



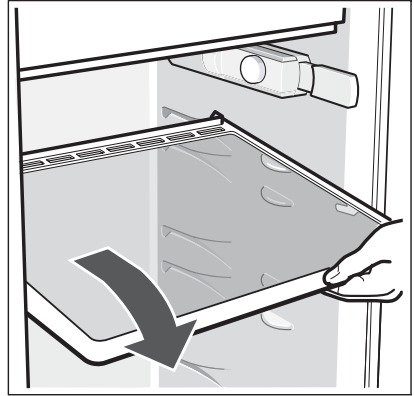
1



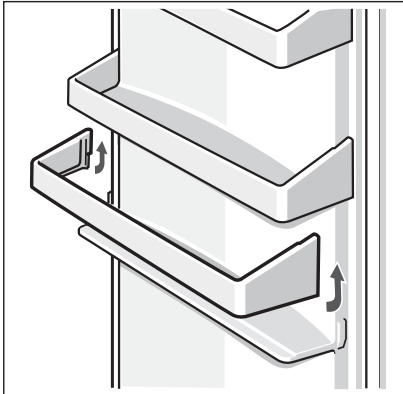
2



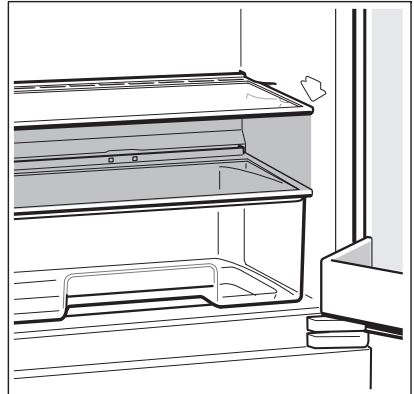
3



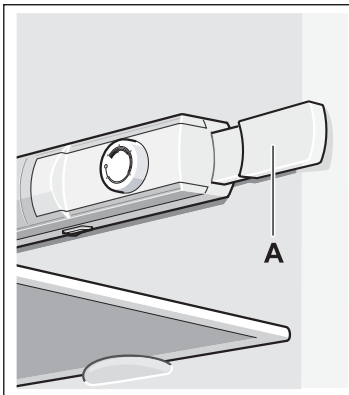
4



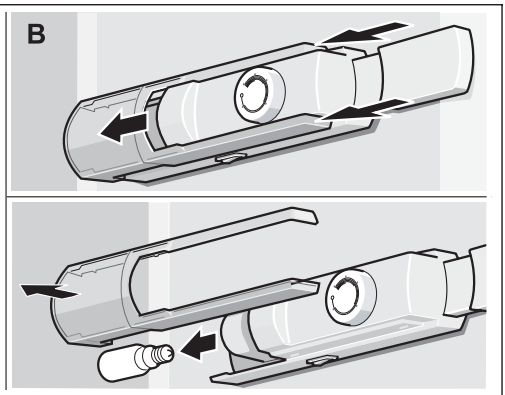
5

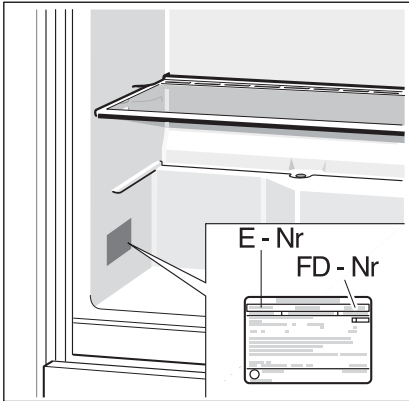


6



7





8

Указания по монтажу

Техника плоских шарниров

